

Covi & Puccioni

Miami



Covi & Puccioni

Miami

L'artigianato italiano incontra il design.

Barbara e Riccardo, dopo un percorso personale nel campo del design e dell'illuminazione, hanno fondato il marchio Covi & Puccioni nel 2015. Ogni progetto è pensato e disegnato per dare un forte segno di riconoscimento e unicità.

La linea di specchi, dove i colori riflessi incontrano la raffinatezza del legno, trasformando l'oggetto in opera artistica unica.

La linea di luci in cui l'utilizzo di materiali preziosi come l'alabastro, l'ottone, la pelle e il vetro soffiato, lavorati dalle sapienti mani dei nostri artigiani, si combinano per creare oggetti "senza tempo".

Italian craftsmanship meets design.

Barbara and Riccardo, after their own personal career in the field of design and lighting, founded the Covi & Puccioni brand in 2015. Each project is conceived and designed to give a strong sign of recognition and uniqueness.

The line of mirrors, where reflected colors meet the refinement of wood, transforming the object into unique artistic works.

The line of lights in which the use of precious materials such as alabaster, brass, leather and blown glass, worked by the skilled hands of our craftsmen, are combined to create "timeless" objects.



2024

COLLECTIONS

FURNITURE

6

MIRRORS

38

FURNITURE COLLECTION

COLLECTIONS

ALICE

8

CAMILLA

21

SANDRA

31



ALICE COLLECTION

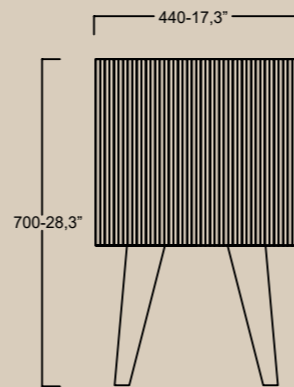
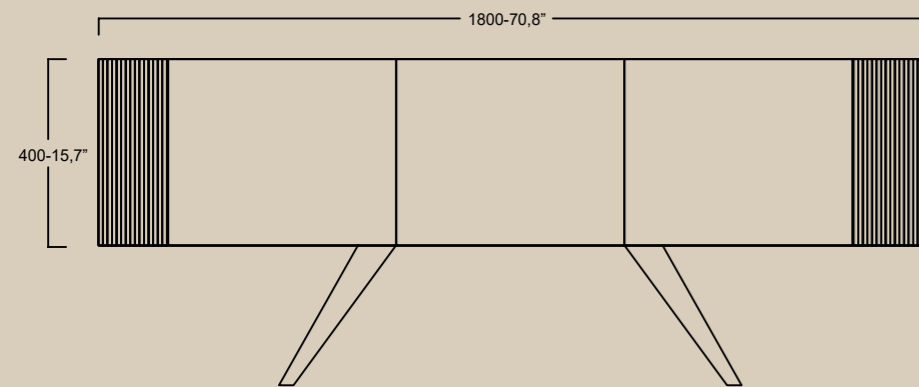




DATA SHEET

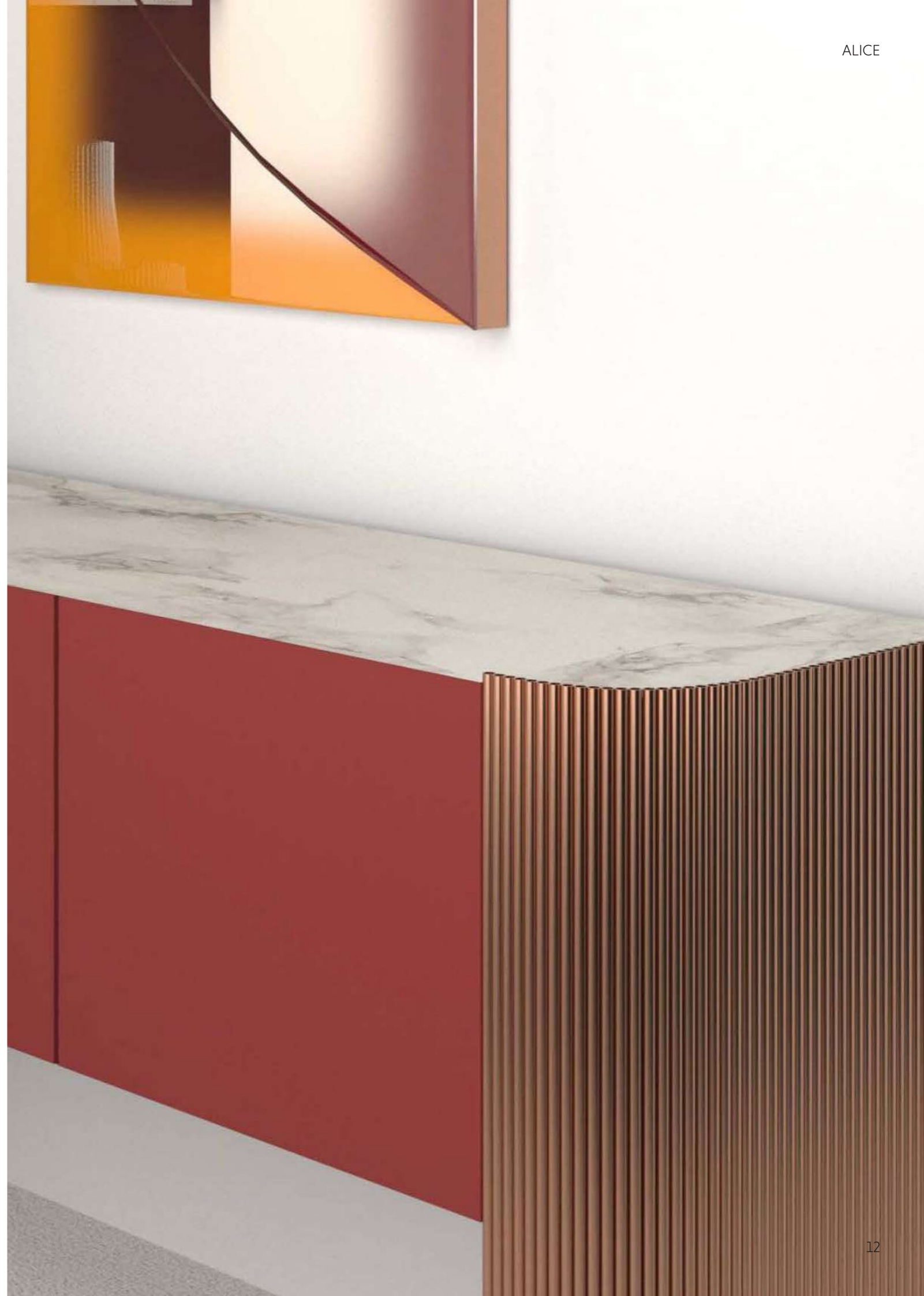
Ideale per aggiungere stile a qualsiasi salotto o ingresso, questa credenza presenta un design contemporaneo caratterizzato da una scocca in legno, eleganti gambe in noce e un piano radiale in noce con un incavo centrale decorato in madreperla. Le ante sono finemente laccate in un colore opaco, mentre i fianchi sono abilmente sagomati e arricchiti da dettagli in bacchette di ottone spazzolato, conferendo un tocco di raffinatezza alla sua estetica.

Ideal for adding style to any living room or entryway, this sideboard features a contemporary design featuring a wooden shell, elegant walnut legs and a walnut radial top with a central recess decorated in mother-of-pearl. The doors are finely lacquered in a matte color, while the sides are skillfully shaped and enhanced with brushed brass rod details, lending a touch of sophistication to its aesthetic.





SIDEBOARD II

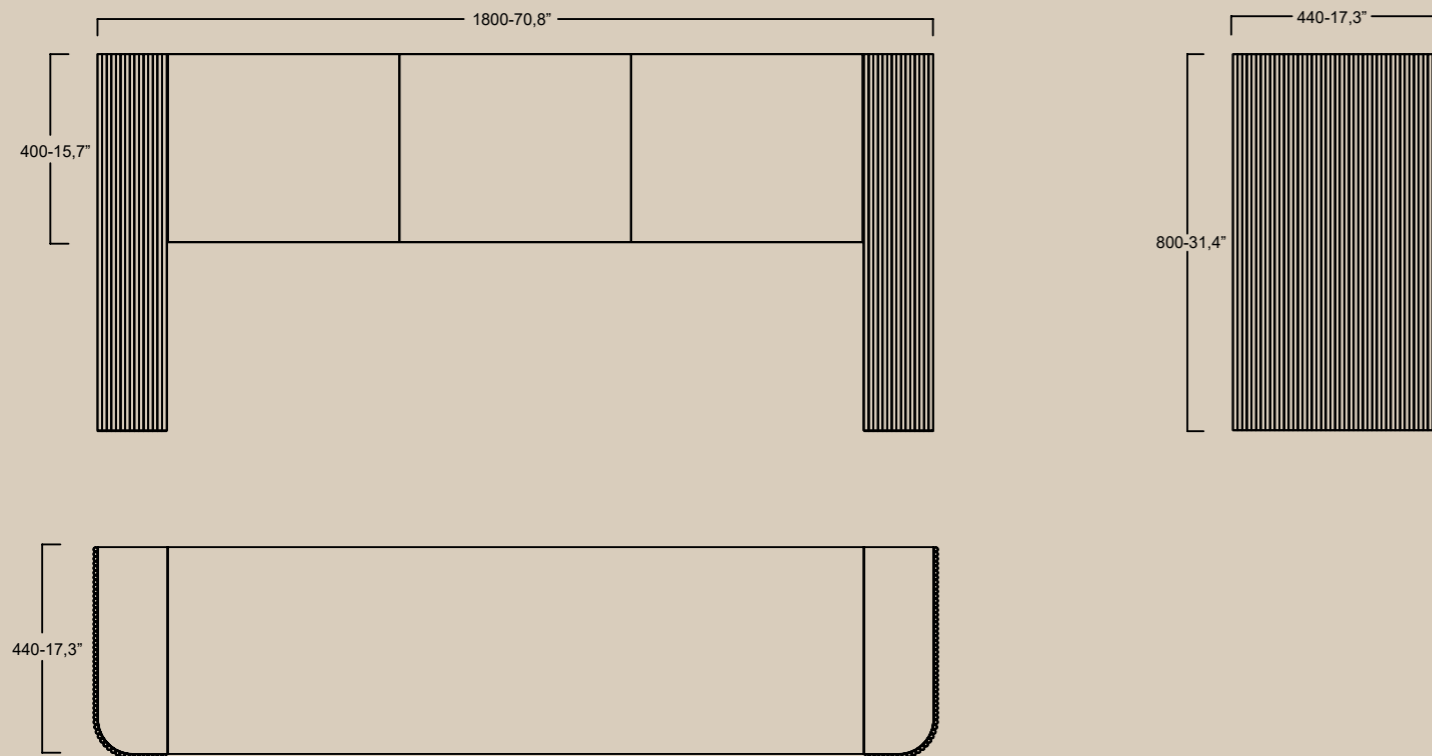




DATA SHEET

Questa versatilità consolle contemporanea conferirà un tocco unico al vostro ingresso se abbinata a uno degli specchi della nostra collezione, oppure diventerà l'elemento distintivo della vostra area vanity. La sua struttura in legno presenta ante finemente verniciate e offre anche la possibilità di una versione con cassetti. Le gambe sono elegantemente arricchite da sottili bacchette in ottone spazzolato, mentre il ripiano in marmo completa l'aspetto lussuoso di questo mobile.

This versatile contemporary console table will lend a unique touch to your entryway when paired with one of the mirrors in our collection, or it will become the distinctive element of your vanity area. Its wooden frame features finely painted doors and also offers the option of a version with drawers. The legs are elegantly embellished with subtle brushed brass rods, while the marble shelf completes the luxurious look of this piece of furniture.





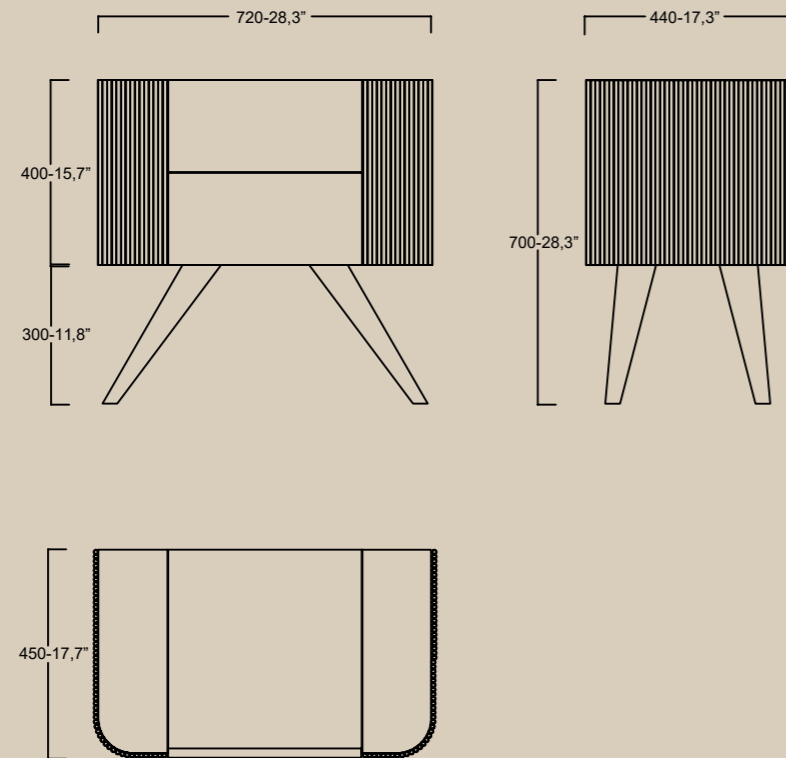


NIGHTSTAND I

DATA SHEET

Questo comodino dall'elegante allure retrò è destinato a dare nuova vita a qualsiasi camera da letto. Caratterizzato da un ripiano in pregiato legno di noce e da due cassetti blu che consentono di nascondere oggetti e accessori, questo mobile si distingue per i suoi lati arrotondati in contrasto, impreziositi da sottili bacchette in ottone spazzolato, e le gambe in noce elegantemente disposte ad angolo, che conferiscono a questa creazione un'aura unica di eleganza.

This nightstand with an elegant retro allure is bound to breathe new life into any bedroom. Featuring a fine walnut shelf and two blue drawers for concealing objects and accessories, this piece of furniture is distinguished by its contrasting rounded sides, embellished with thin brushed brass rods, and elegantly angled walnut legs, giving this creation a unique aura of elegance.



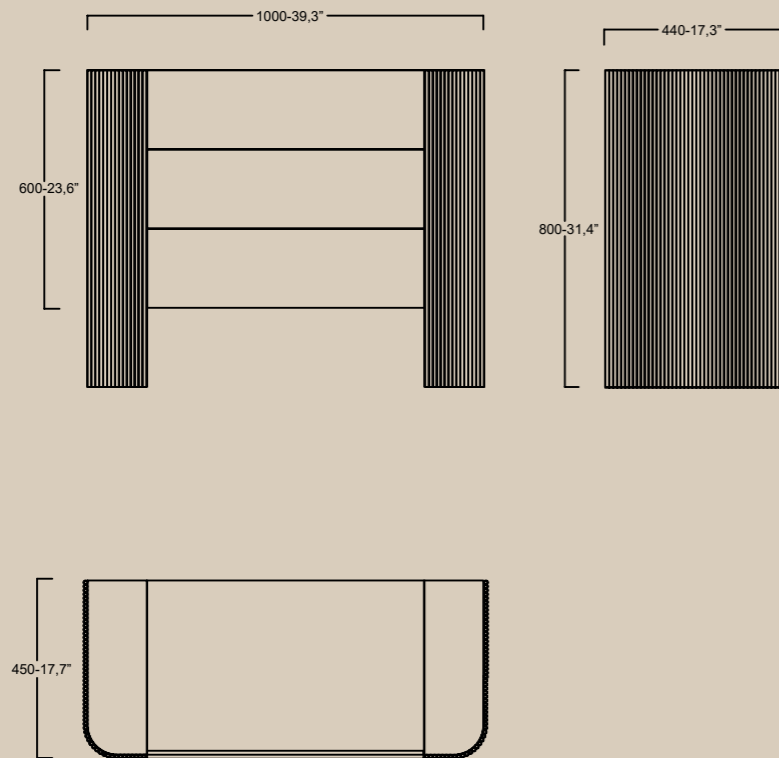




DATA SHEET

Questa credenza versatile e dal design contemporaneo è in grado di valorizzare qualsiasi ambiente, dalla camera da letto alla sala da pranzo. Inoltre, avrete la possibilità di selezionare tra diverse finiture per il ripiano, rendendo il mobile personalizzato e adatto al vostro gusto.

This versatile sideboard with a contemporary design can enhance any room, from the bedroom to the dining room. In addition, you will have the option to select from a variety of shelf finishes, making the cabinet personalized and suited to your taste.





CAMILLA COLLECTION

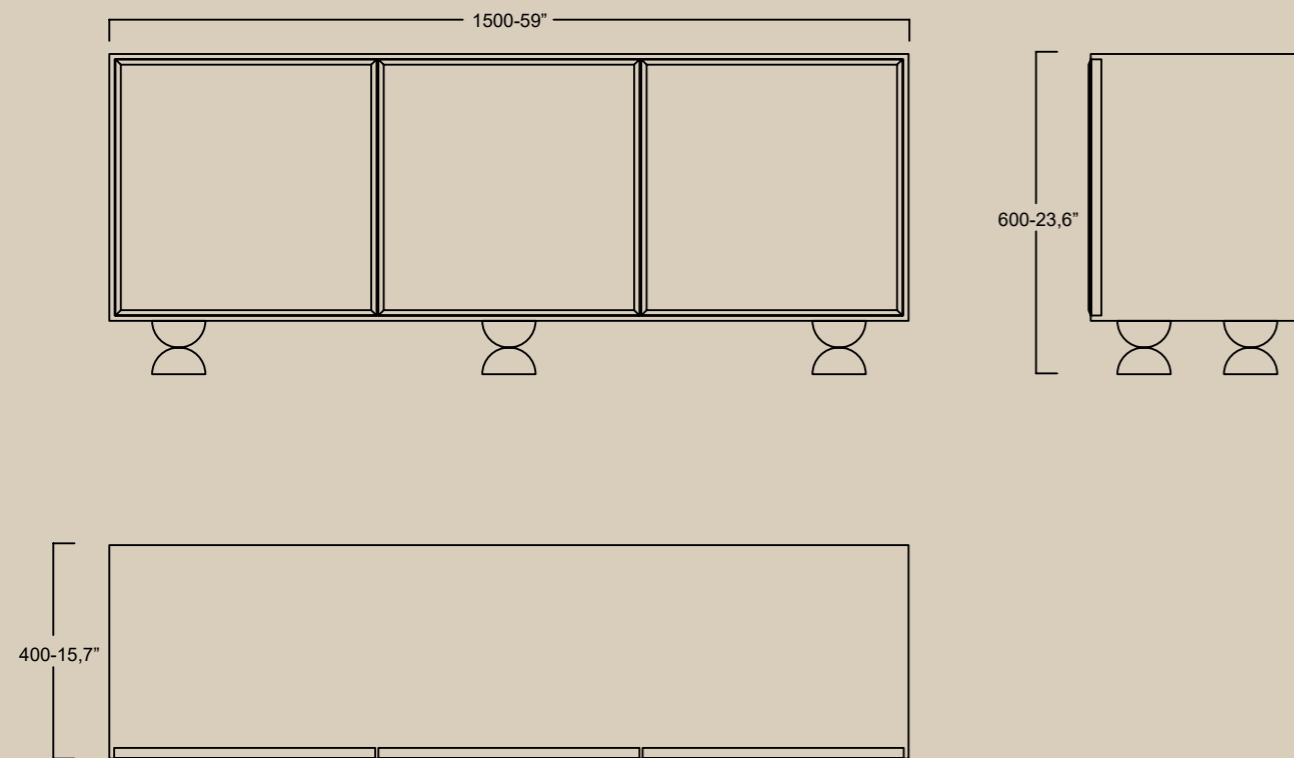




DATA SHEET

Questa elegante credenza presenta ante in vetro antichizzato e bisellato, che conferiscono un tocco di raffinatezza al suo design. La sua struttura è realizzata in legno verniciato con una finitura brunita spazzolata, che aggiunge un carattere distintivo e un tocco di eleganza all'arredamento.

This elegant sideboard features antiqued and beveled glass doors, which add a touch of sophistication to its design. Its frame is made of painted wood with a brushed burnished finish, which adds distinctive character and a touch of elegance to the décor.





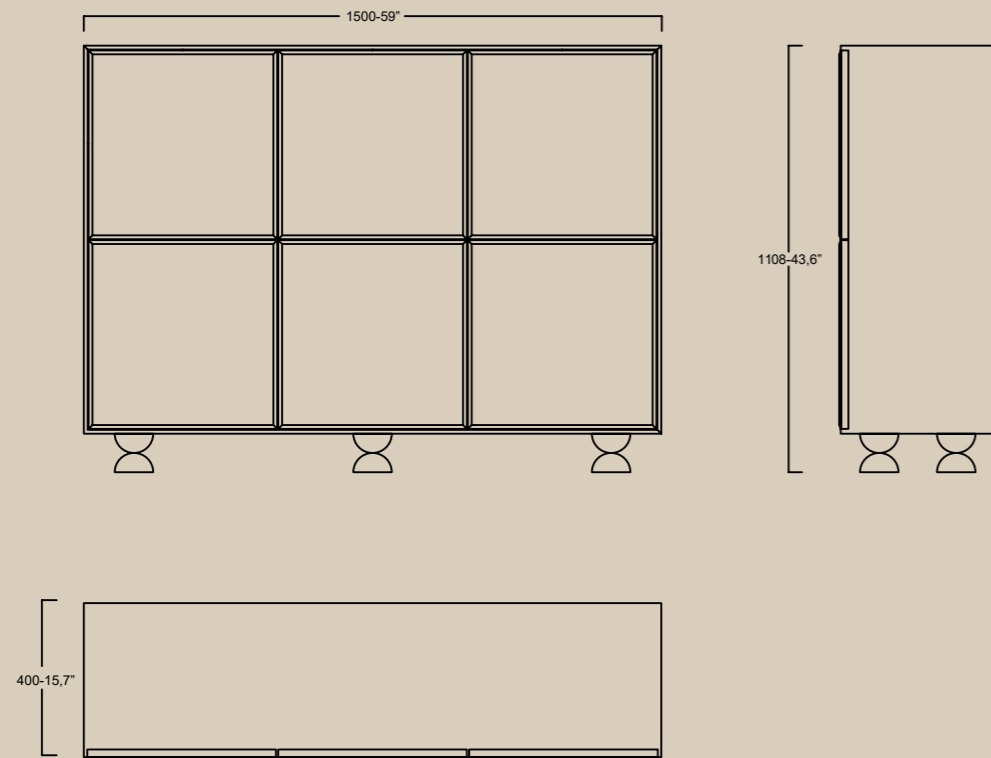


DATA SHEET

Il corpo di questa raffinata credenza, realizzato in legno verniciato, presenta una finitura brunita spazzolata, mentre i tre ripiani interni sono rivestiti in un elegante legno verniciato di colore blu.

Le ante, il fulcro distintivo di questo mobile, sono caratterizzate da frontali in specchio bisellato con un affascinante effetto antichizzato.

The body of this refined sideboard, made of painted wood, features a brushed burnished finish, while the three interior shelves are covered in an elegant blue painted wood. The doors, the distinctive centerpiece of this cabinet, feature beveled mirror fronts with a charming antiqued effect.



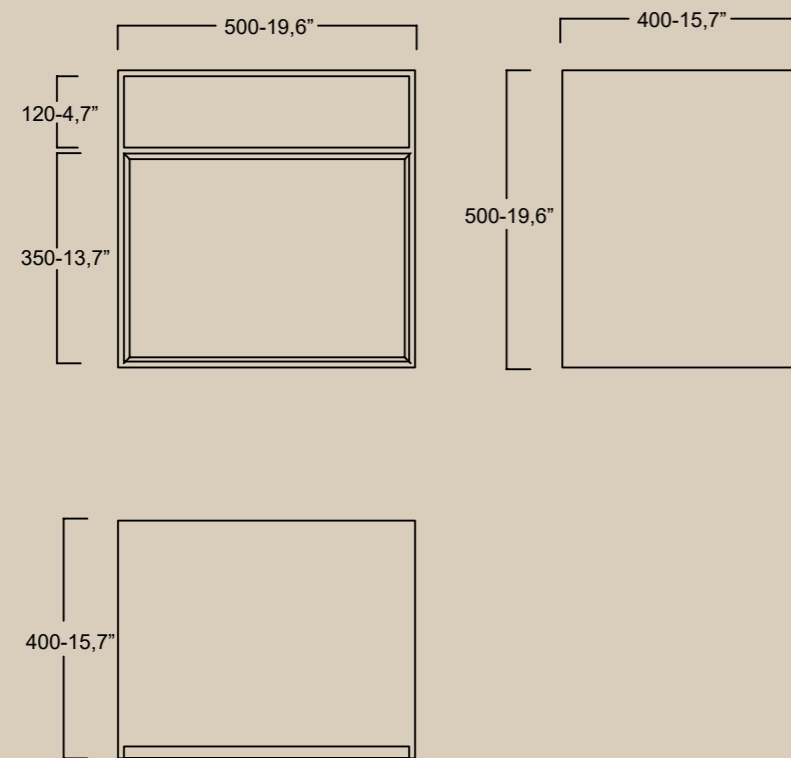




DATA SHEET

Questo versatile comodino si integra splendidamente sia in ambienti dal design classico che moderno. Dispone di un'elegante anta a specchio con finitura biselata e antichizzata, oltre a un'ampia area aperta per riporre libri o oggetti.

This versatile nightstand blends beautifully into both classic and modern design environments. It features an elegant mirrored door with a beveled, antiqued finish, as well as a large open area for storing books or objects





SANDRA COLLECTION

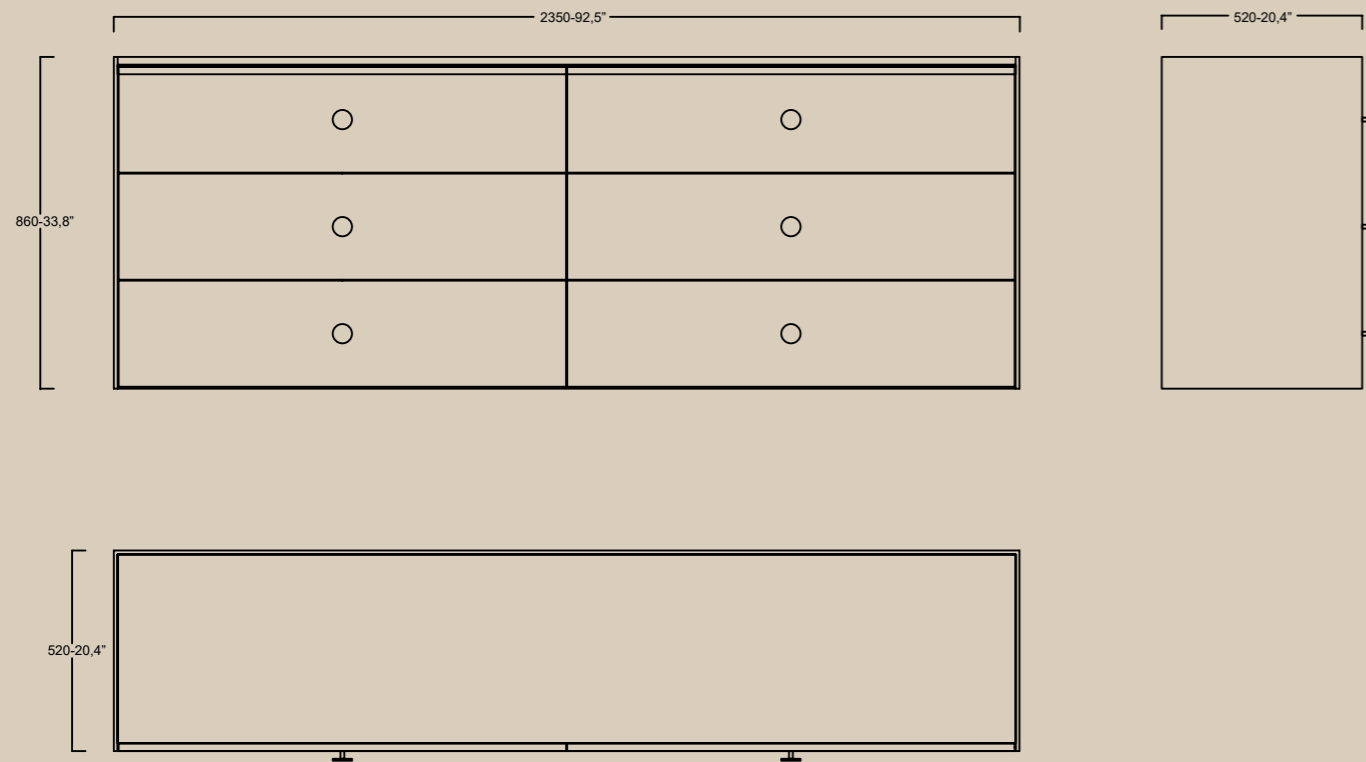




DATA SHEET

Credenza in grado di arricchire diversi ambienti dotata di 6 cassetti verniciati, pomelli in ottone e un ripiano in specchio verniciato che dona luce al mobile e all'ambiente circostante.

Sideboard that can enrich different rooms equipped with 6 painted drawers, brass knobs and a painted mirror shelf that gives light to the cabinet and to the surrounding environment.



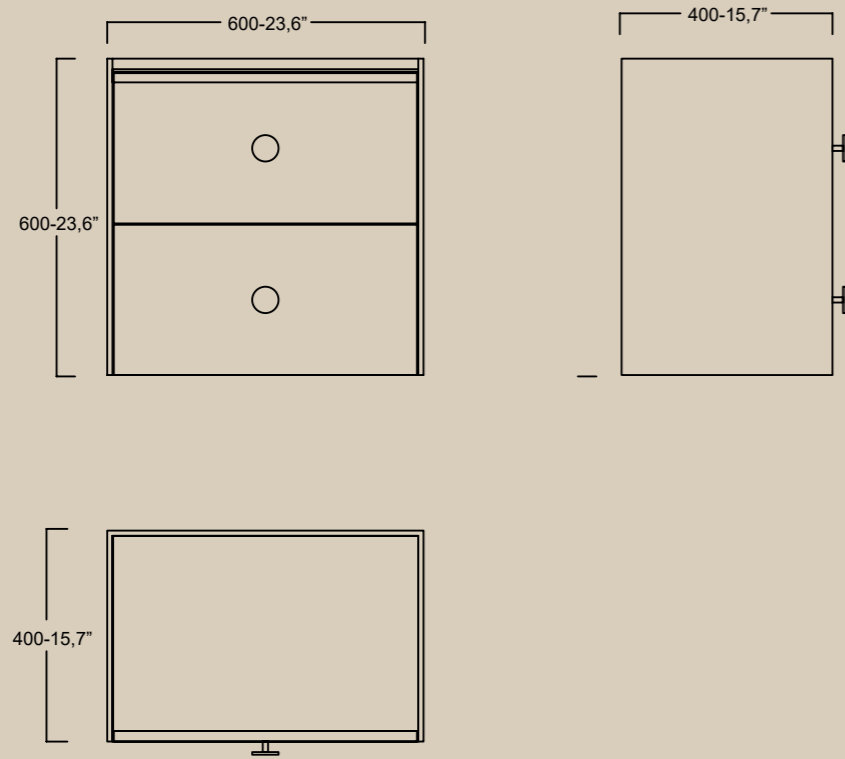




DATA SHEET

Comodino moderno e dall'eleganza senza tempo. Struttura in legno verniciata effetto brunito spazzolato arricchito da pomelli in ottone e un ripiano in specchio rosato che dona luce all'ambinete e ne facilita la pulizia e la manutenzione.

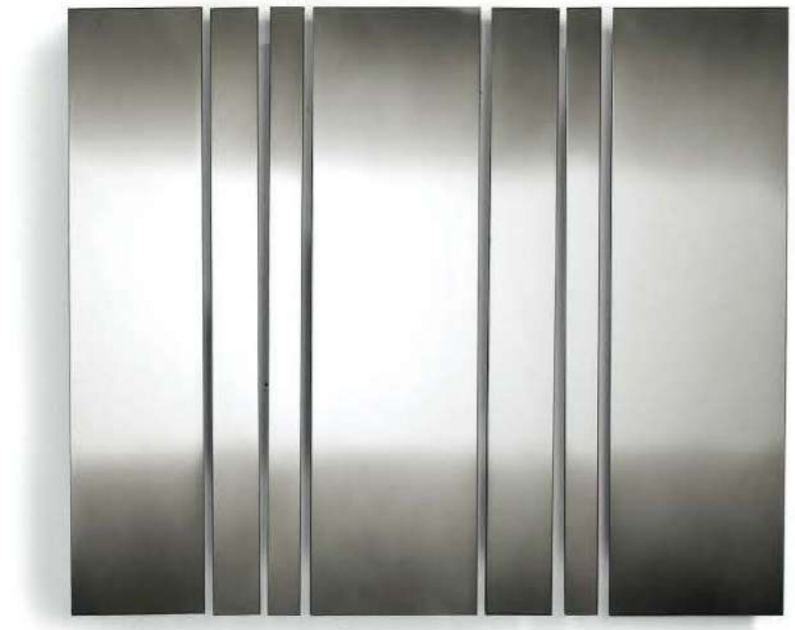
Modern nightstand with timeless elegance. Wooden frame painted brushed burnished effect enriched with brass knobs and a pinkish mirror shelf that gives light to the ambinete and facilitates cleaning and maintenance.



MIRROR COLLECTION

PRODUCTS

ANNA	40
BETTY	44
CAROLINE	48
FLORENCE	52
HELEN	56
JAQUELINE	60
MARTHA	64
MICHELLE	68
MICHELLE QUADRATO	72
NANCY	75
ROSE	79
BIANCA	83
LINDA	87
FUN SKULL	90



ANNA



L'eleganza moderna prende forma nell'arte dello specchio. Composizione di specchi sfumati di dimensioni varie, un invito a personalizzare e a trasformare la parete in uno sfondo in continua evoluzione.

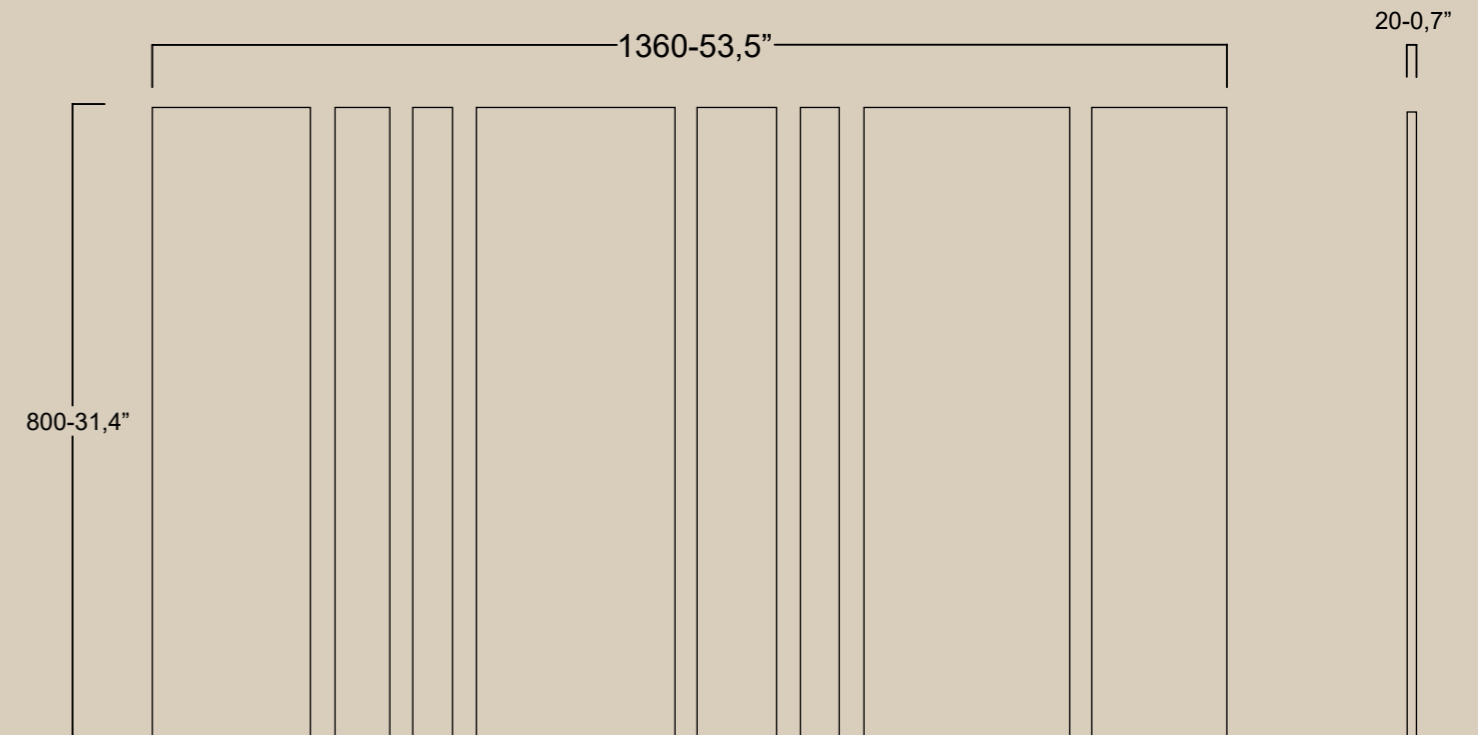
Modern elegance takes shape in the art of the mirror. Composition of shaded mirrors of various sizes, an invitation to customize and transform the wall into an ever-changing backdrop.

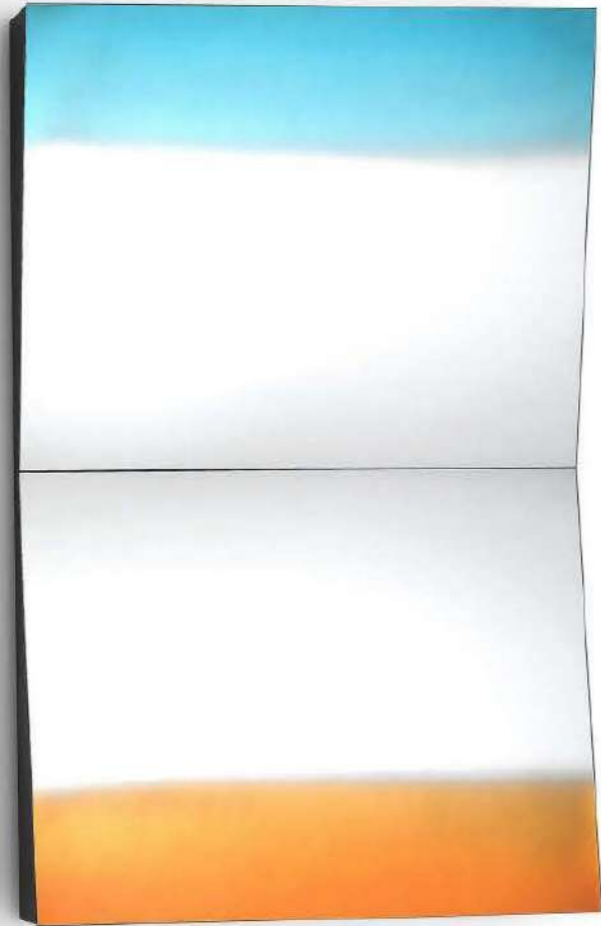


DATA SHEET

Anna è uno specchio dalla moderna eleganza, che nella sua semplicità offre un'opportunità unica di personalizzazione durante l'installazione. Grazie ai suoi specchi sfumati di varie dimensioni, consente di creare composizioni uniche e di sfruttare in modo creativo lo sfondo della parete.

Anna is a mirror with modern elegance, which in its simplicity offers a unique opportunity for customization during installation. With its shaded mirrors of various sizes, it allows for unique compositions and creative use of the wall background.





BETTY



Un'esperienza visiva contemporanea che esplora profondità e riflessi con audaci variazioni di spessore e angoli. La cornice dal fascino industriale abbraccia un caleidoscopio di colori sfumati in due dimensioni.

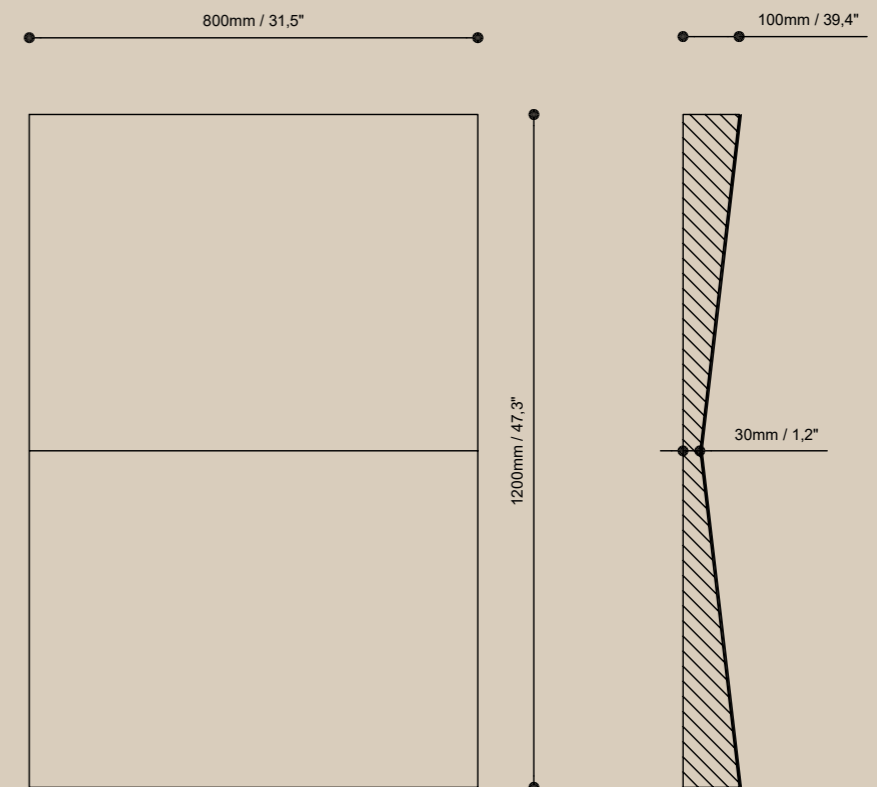
A contemporary visual experience that explores depths and reflections with bold variations in thickness and angles. The industrial charm frame embraces a kaleidoscope of blended colors in two dimensions.

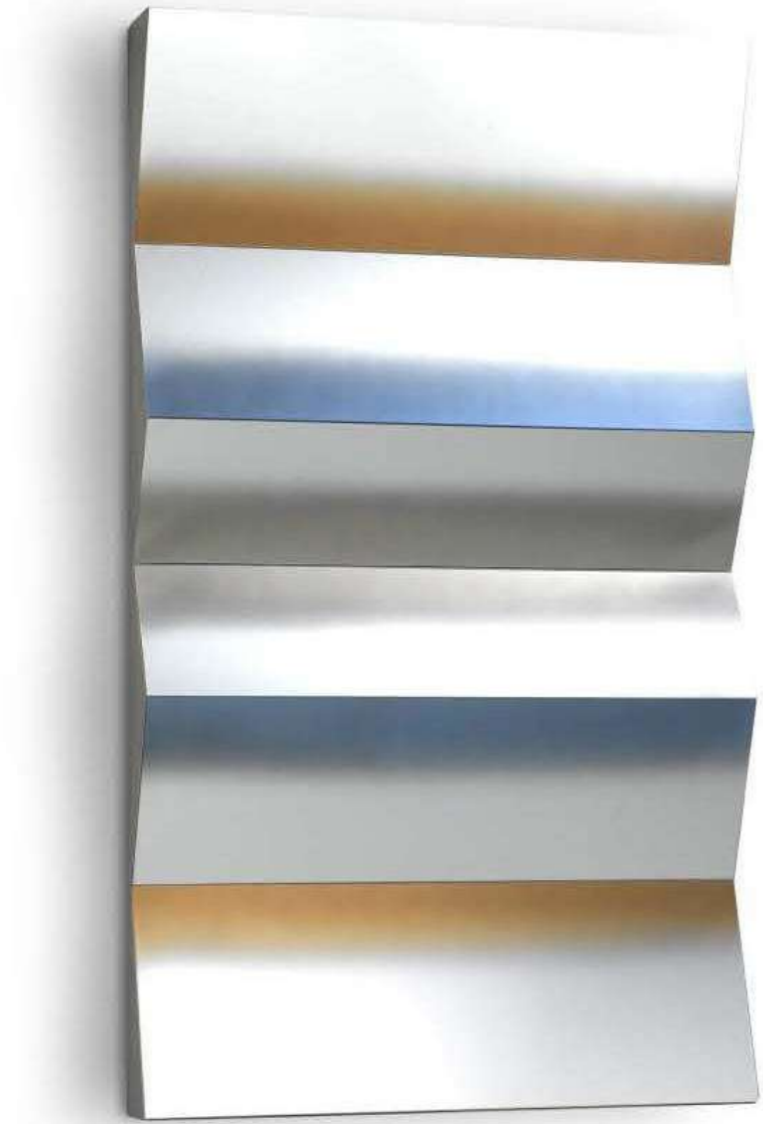


DATA SHEET

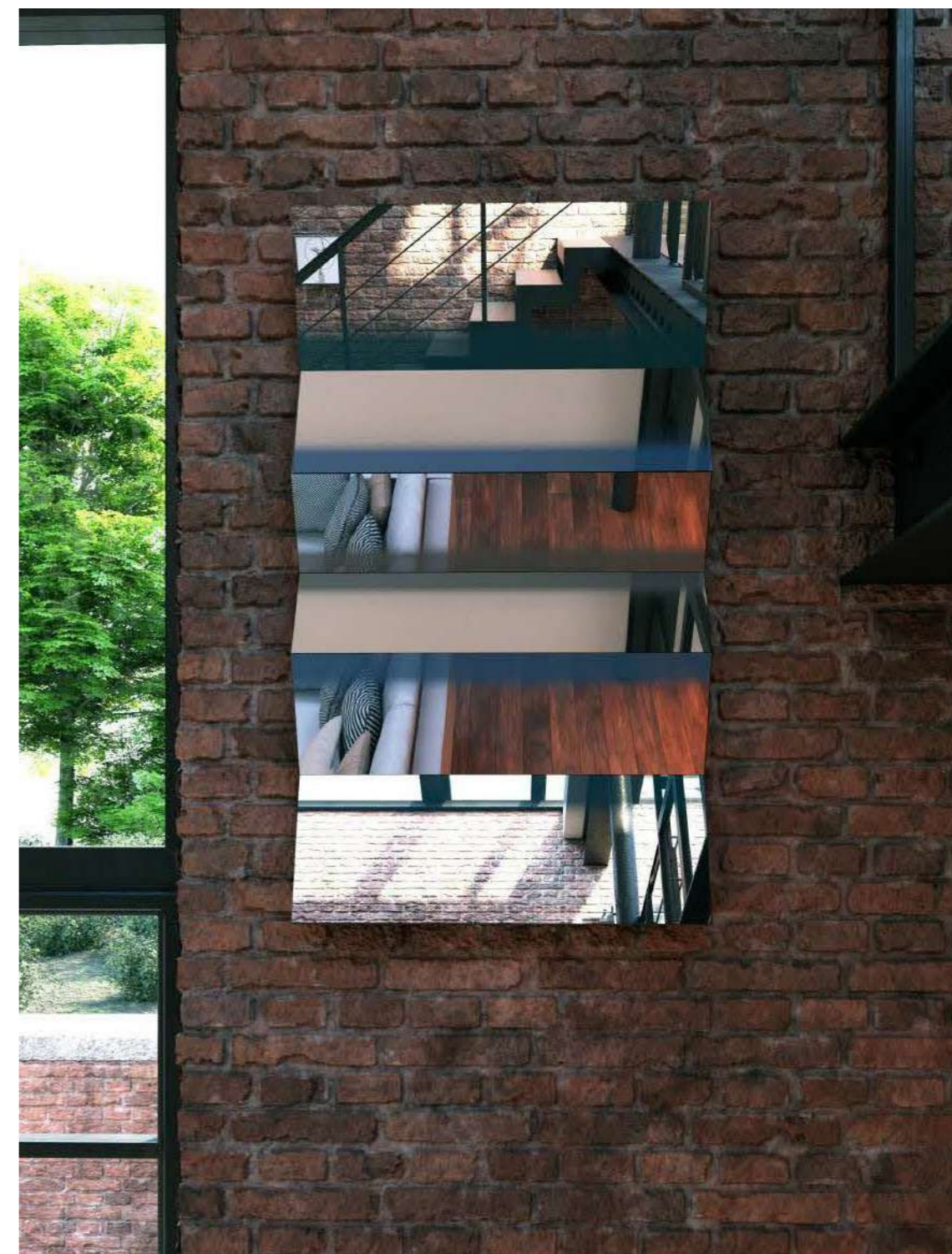
Betty incarna un design contemporaneo e originale, sfruttando sapientemente spessori e angolazioni per creare suggestivi giochi di luce e riflessi. La sua cornice dall'effetto piombo spazzolato aggiunge un tocco di eleganza, mentre i due specchi sfumati contribuiscono a creare un'atmosfera unica e affascinante.

Betty embodies a contemporary and original design, cleverly exploiting thicknesses and angles to create striking plays of light and reflections. Its brushed lead-effect frame adds a touch of elegance, while the two shaded mirrors help create a unique and fascinating atmosphere.





CAROLINE



Illumina il tuo spazio con un design contemporaneo che danza con la luce attraverso giochi di riflessi e angoli affascinanti.

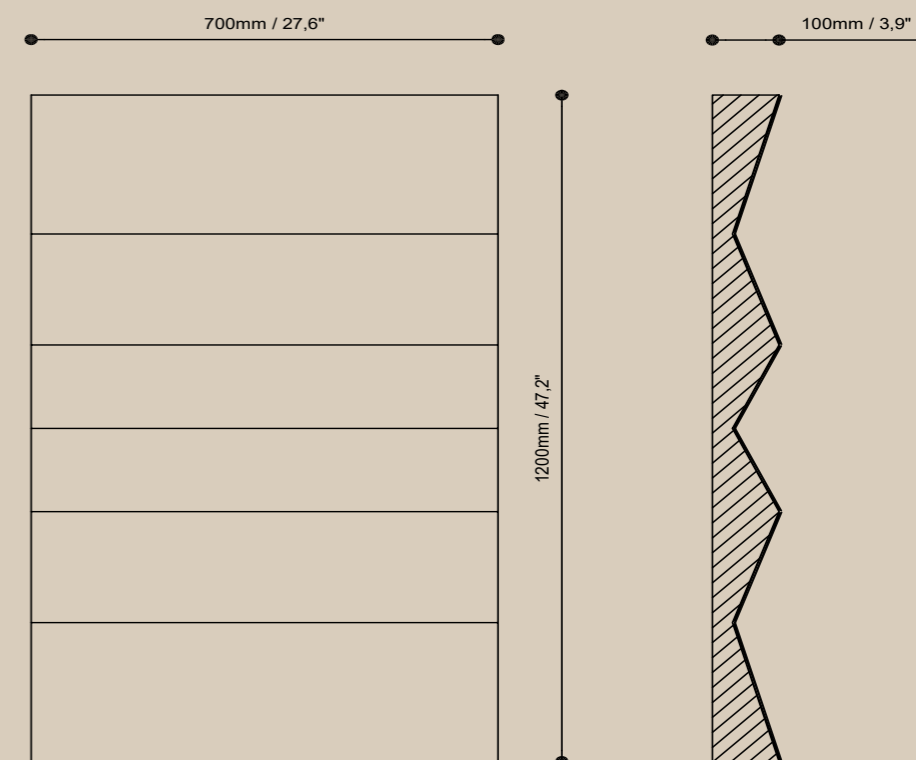
Illuminate your space with a contemporary design that dances with light through plays of reflections and fascinating angles.



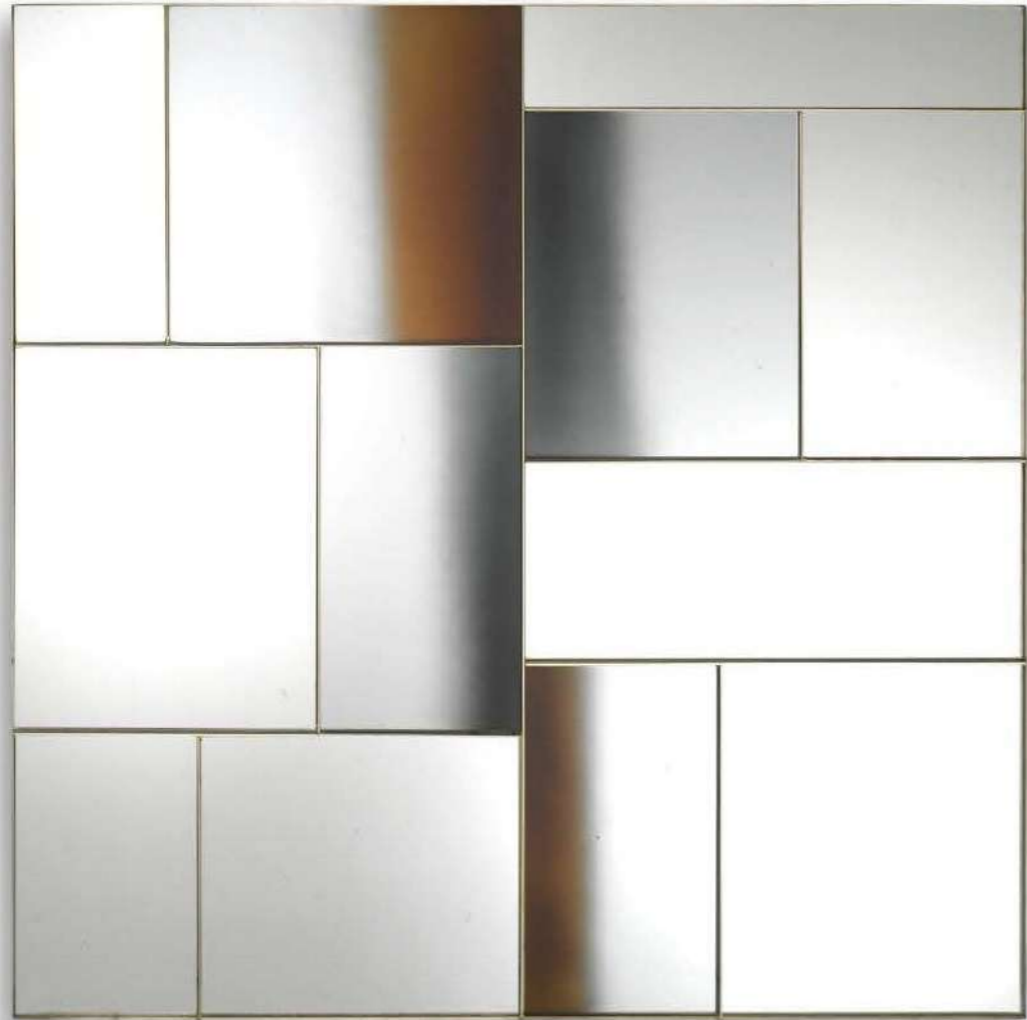
DATA SHEET

Caroline incarna un design contemporaneo e luminoso, ideale per arricchire l'estetica di qualsiasi parete e illuminare lo spazio attraverso l'interplay dei riflessi generati dalle inclinazioni dei suoi specchi distintamente rifiniti con bordi lucidi e colori sfumati. La cornice in legno con finitura bronzo spazzolato conferisce un tocco unico a questa creazione, caratterizzata da un intrigante gioco geometrico.

Caroline embodies a contemporary and luminous design, ideal for enriching the aesthetics of any wall and illuminating the space through the interplay of reflections generated by the angles of its distinctively finished mirrors with glossy edges and gradient colors. The wooden frame with a brushed bronze finish lends a unique touch to this creation, characterized by an intriguing geometric interplay.



BETTY - scala 1:10



FLORENCE



Un classico senza tempo rinnovato in chiave moderna. Questo specchio quadrato sfida le convenzioni con un audace gioco di geometrie, mentre sfumature cromatiche centrali rompono la monotonia delle forme.

A timeless classic renewed with a modern twist. This square mirror defies convention with a bold interplay of geometries, while central color shades break the monotony of forms.

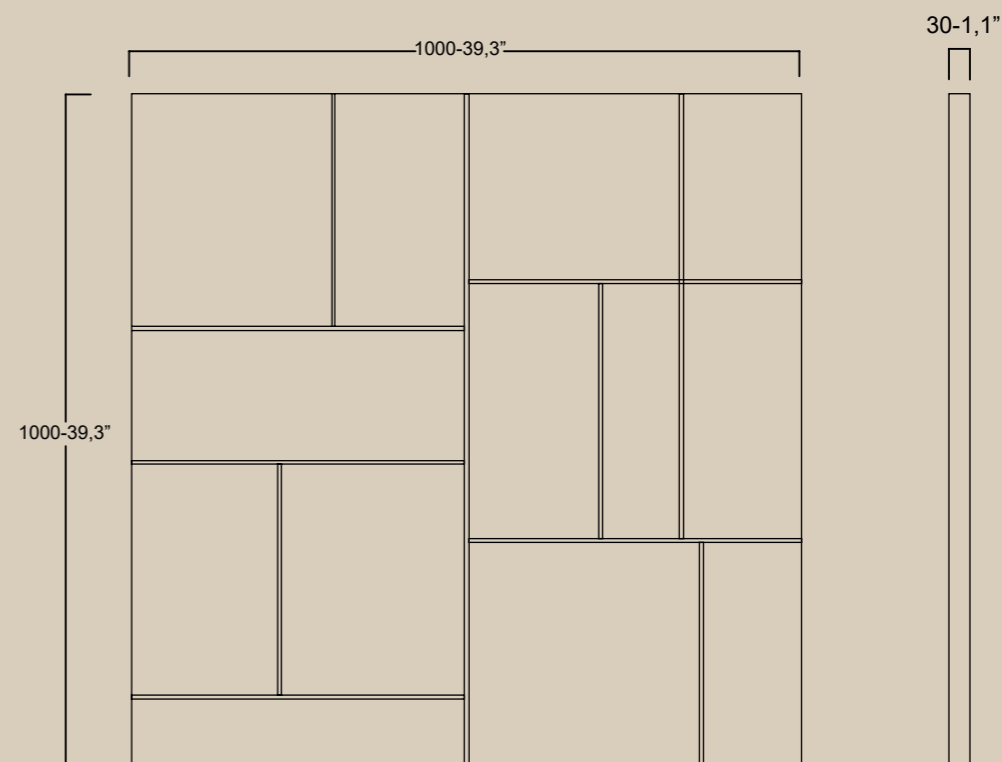


DATA SHEET

Florence incarna l'eleganza senza tempo, reinventando il classico specchio attraverso un tocco moderno dato dal colore.

Questo specchio quadrato in ottone presenta un intrigante gioco di geometrie interne, mentre le sfumature cromatiche nella sua parte centrale contribuiscono a rompere la rigida linearità della forma.

Florence embodies timeless elegance, reinventing the classic mirror through a modern twist given by color. This square brass mirror features an intriguing interplay of internal geometries, while color gradients in its central part help break up the rigid linearity of the form.





HELEN



L'equilibrio armonico tra luce e colore, un cerchio perfetto che offre infinite prospettive di illuminazione e un'esperienza unica di luce e colore.

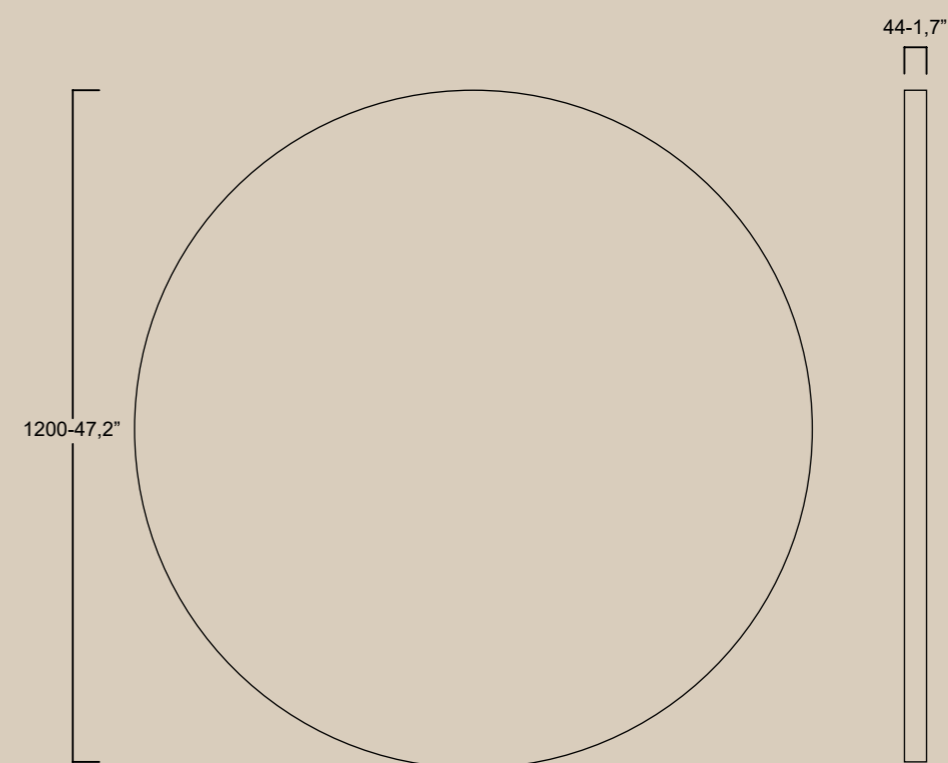
The harmonious balance of light and color, a perfect circle that offers endless lighting perspectives and a unique experience of light and color.



DATA SHEET

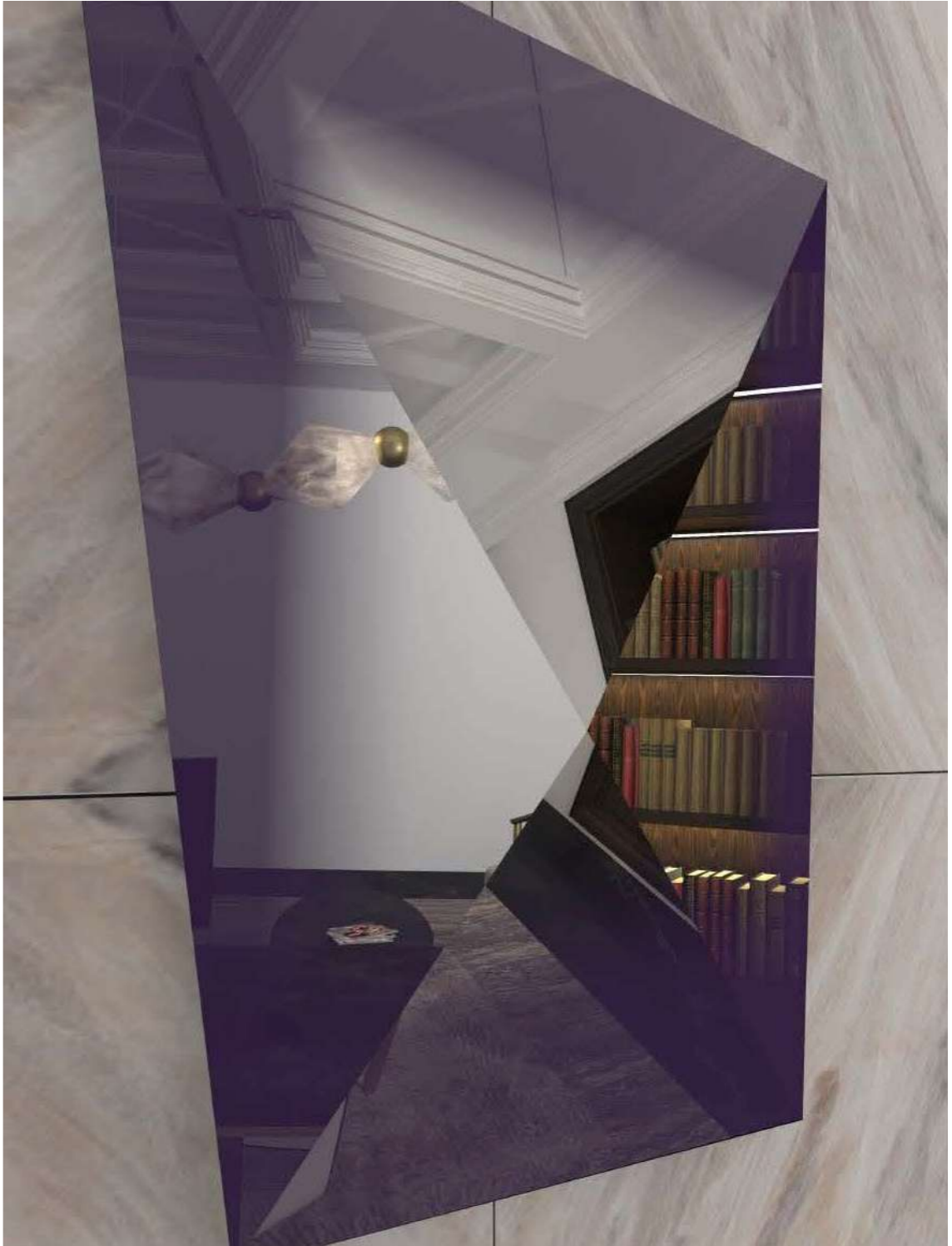
Helen si presenta come un raffinato specchio circolare, con una sfumatura di colore che si diffonde dall'esterno verso l'interno, offrendo un effetto retroilluminato straordinariamente elegante. Dotato di una luce LED integrata a 3000 K, questo specchio offre anche la possibilità di personalizzare l'illuminazione secondo diverse tipologie.

Helen takes the form of a refined circular mirror with a color gradient that spreads from the outside to the inside, offering a strikingly elegant backlit effect. Equipped with a built-in 3000 K LED light, this mirror also offers the possibility of customizing the lighting according to different types.





JAQUELINE



Uno sguardo al futuro dell'estetica con il suo design tridimensionale, un'ode all'arte contemporanea in ogni riflesso.

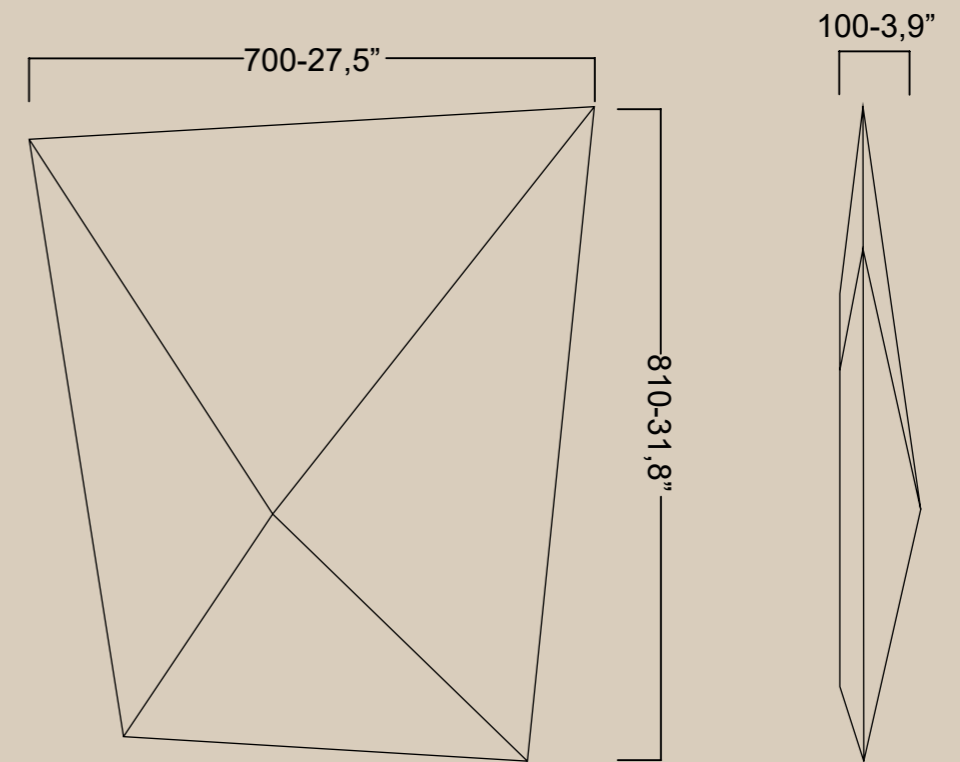
A glimpse into the future of aesthetics with its three-dimensional design, an ode to contemporary art in every reflection.

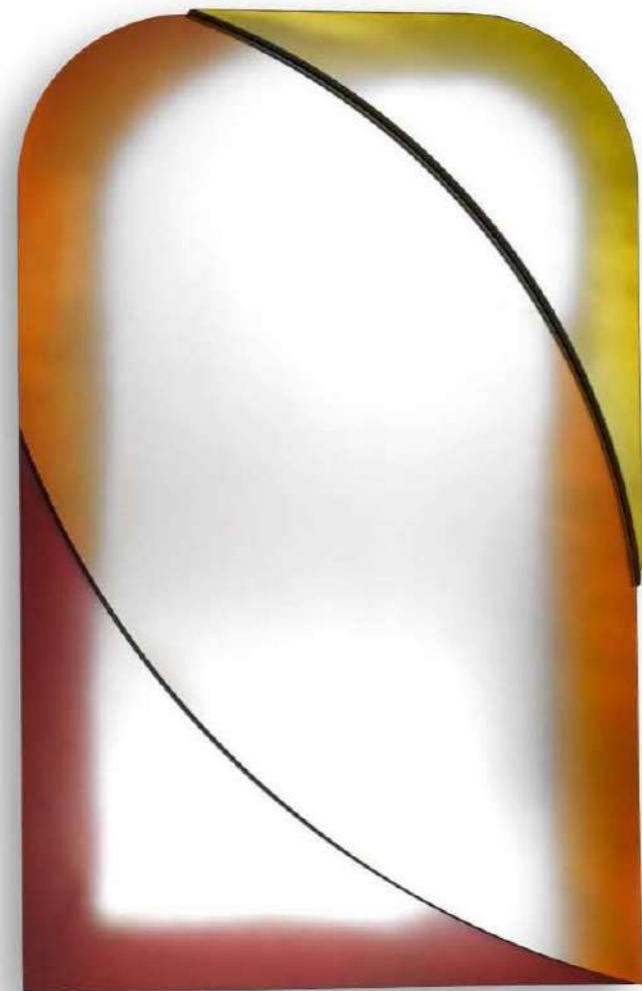


DATA SHEET

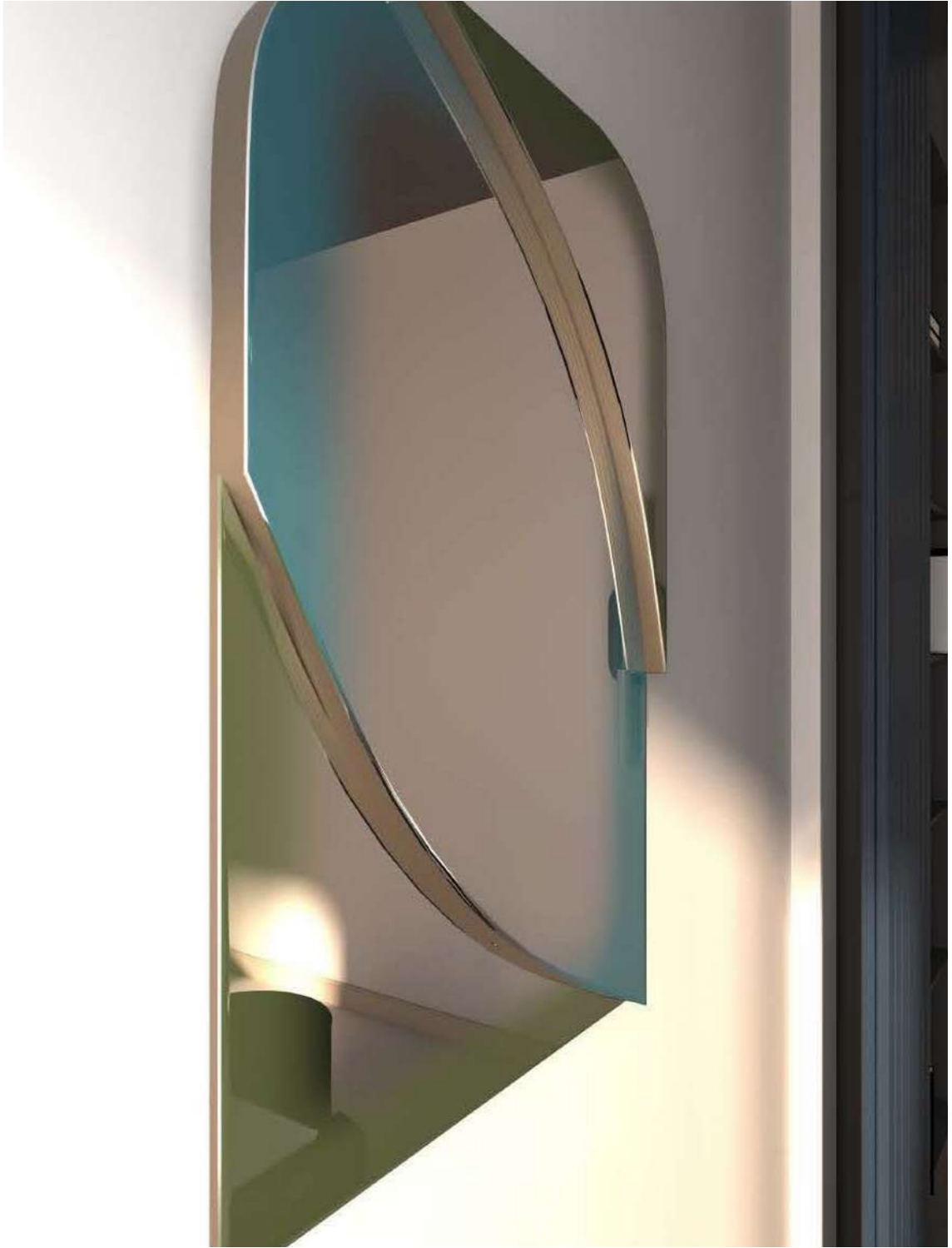
Jacqueline rappresenta l'apice del design contemporaneo tridimensionale. La cornice in legno dalle linee squadrate, finita in rame, e la superficie riflettente sfumata in blu petrolio conferiscono a questo specchio un'eleganza senza tempo.

Jacqueline represents the pinnacle of contemporary three-dimensional design. The square-line wooden frame, finished in copper, and reflective surface shaded in petrol blue give this mirror a timeless elegance.





MARTHA



Un'interpretazione audace della forma classica, dove la geometria prende vita attraverso il dinamismo dei 3 livelli e grazie alla sinfonia di colori.

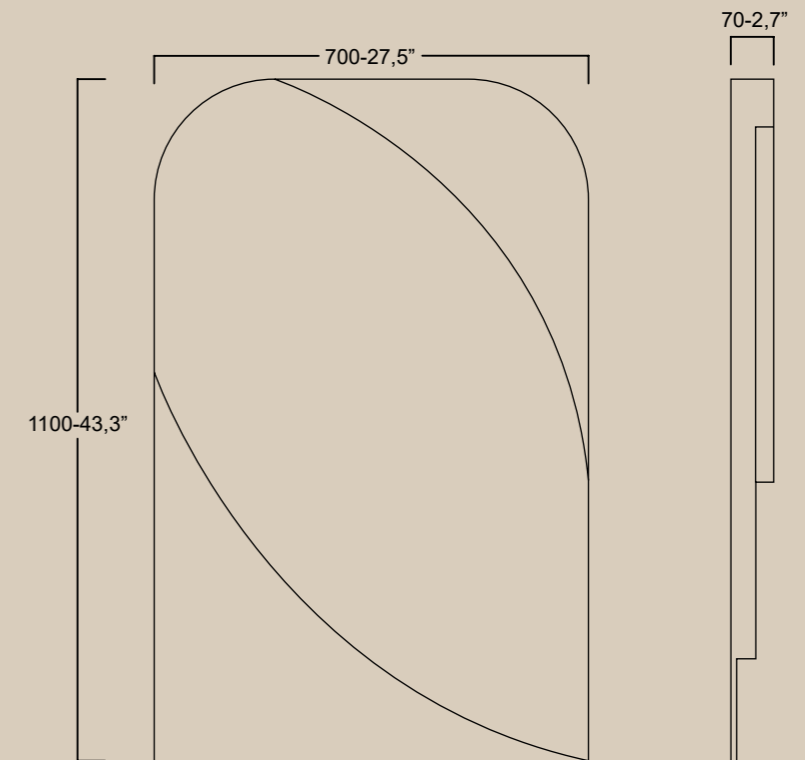
A bold interpretation of the classical form, where geometry comes to life through the dynamism of the 3 levels and through the symphony of colors.



DATA SHEET

Martha è un'opera speciale e affascinante che reinventa in modo audace la forma classica attraverso la sua dinamica composizione a tre livelli. Questo straordinario gioco di forme e colori conferisce a Martha un'autenticità e una unicità senza pari nel mondo del design.

Martha is a special and fascinating work that boldly reinvents the classic form through its dynamic three-tiered composition. This extraordinary interplay of shapes and colors gives Martha an authenticity and uniqueness unparalleled in the world of design.





MICHELLE



L'arte classica abbraccia il futuro in una fusione di forme suggestive e una tavolozza cromatica in continua evoluzione. L'elegante cornice racconta una storia di maestria senza tempo.

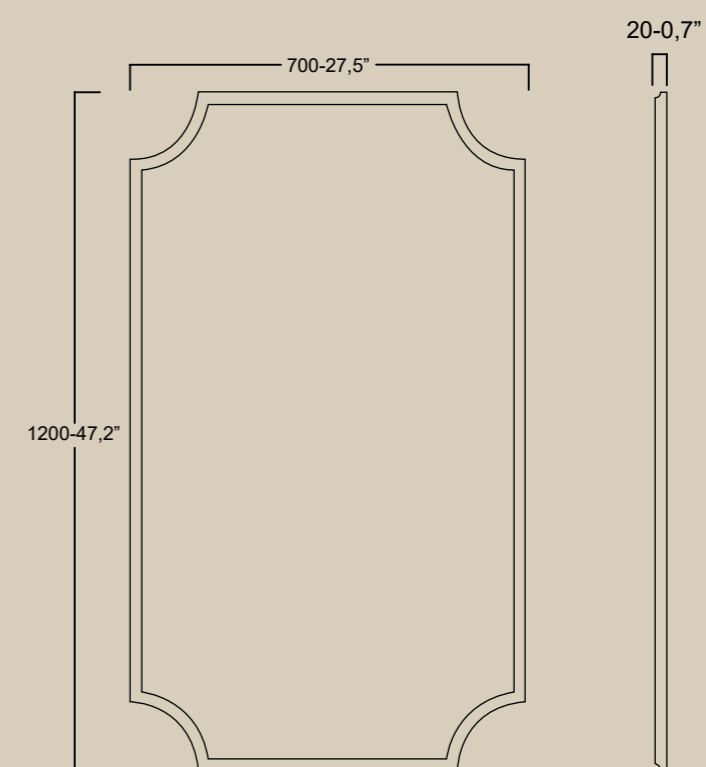
Classic art embraces the future in a fusion of striking forms and an ever-evolving color palette. The elegant frame tells a story of timeless artistry.



DATA SHEET

Helen è uno specchio dalle forme classiche, caratterizzato da una sofisticata bisellatura e angoli concavi, reinterpretato con una moderna sfumatura cromatica. La sua impeccabile cura per i dettagli, inclusa la robusta cornice finemente lavorata e dipinta con una finitura in bronzo spazzolato, conferisce un tocco di eleganza senza tempo.

Helen is a classically shaped mirror, featuring sophisticated beveling and concave corners, reinterpreted with a modern color gradient. Its impeccable attention to detail, including the sturdy, finely crafted frame painted with a brushed bronze finish, lends a touch of timeless elegance.





MICHELLE QUADRATO



Uno sguardo fresco e pop al design classico: uno specchio quadrato che sfida le convenzioni con audaci tocchi di colore.

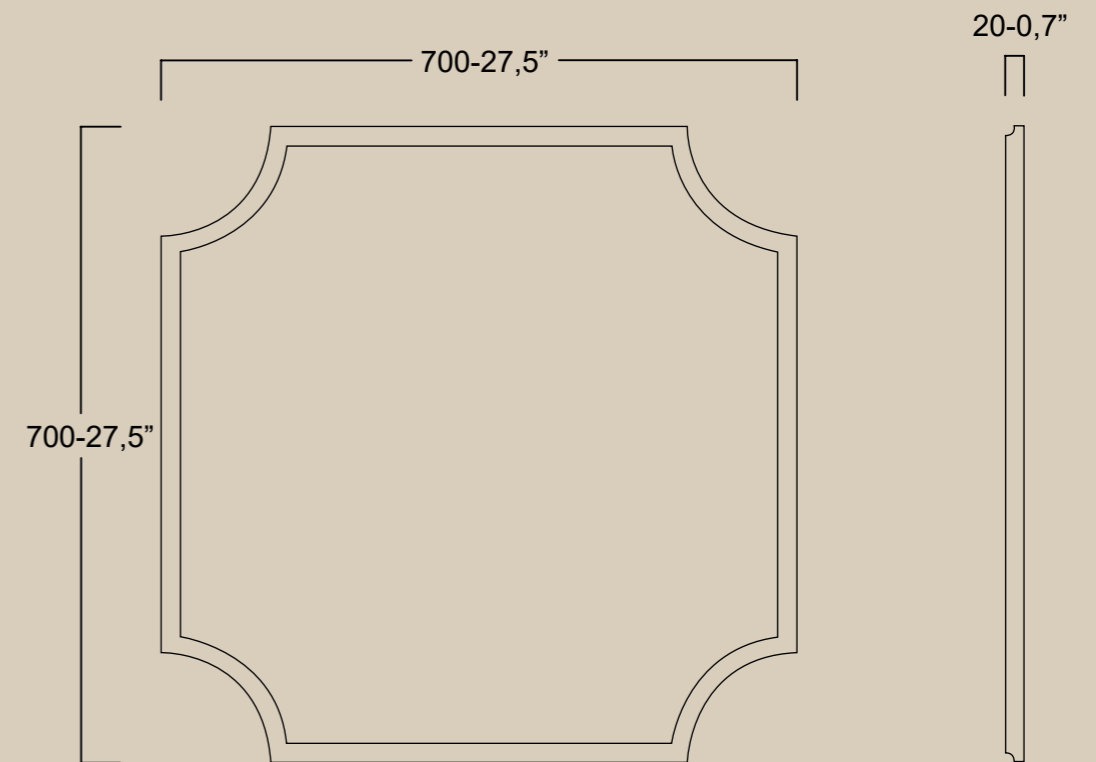
L'ideale per illuminare lo spazio e dare carattere a ambienti più compatti attraverso una disposizione creativa.

A fresh, pop look at classic design: a square mirror that defies convention with bold touches of color. Ideal for brightening up space and giving character to more compact rooms through creative arrangement.

DATA SHEET

Michelle Quadrato è una grande espressione di design che coniuga la tradizione classica e l'audacia pop. La sua forma quadrata e la vivace scelta dei colori lo rendono ideale per creare suggestivi giochi di luce e colore attraverso composizioni murali, aggiungendo un tocco di originalità a spazi compatti.

Michelle Quadrato is a great design expression that combines classic tradition and pop boldness. Its square shape and vibrant color choice make it ideal for creating striking plays of light and color through wall compositions, adding a touch of originality to compact spaces.



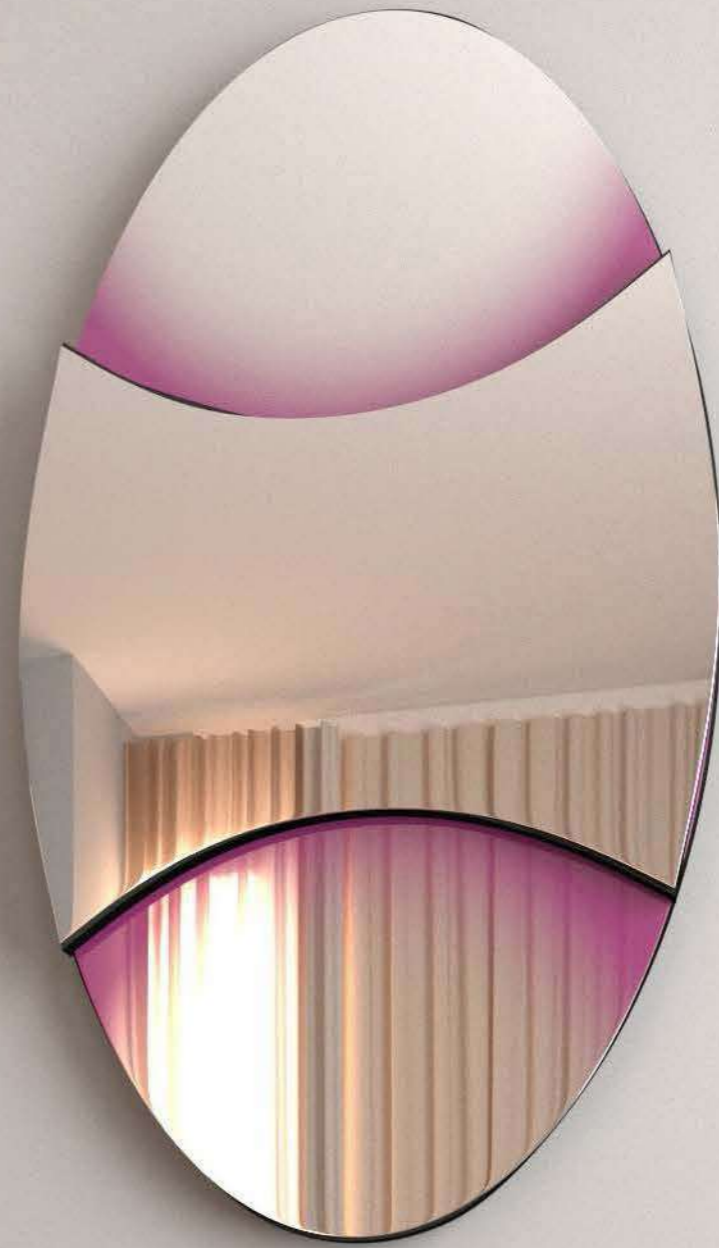


NANCY



Uno specchio ovale che danza con forme e colori, un'opera che sfida le convenzioni giocando con dimensioni, profondità e prospettive uniche.

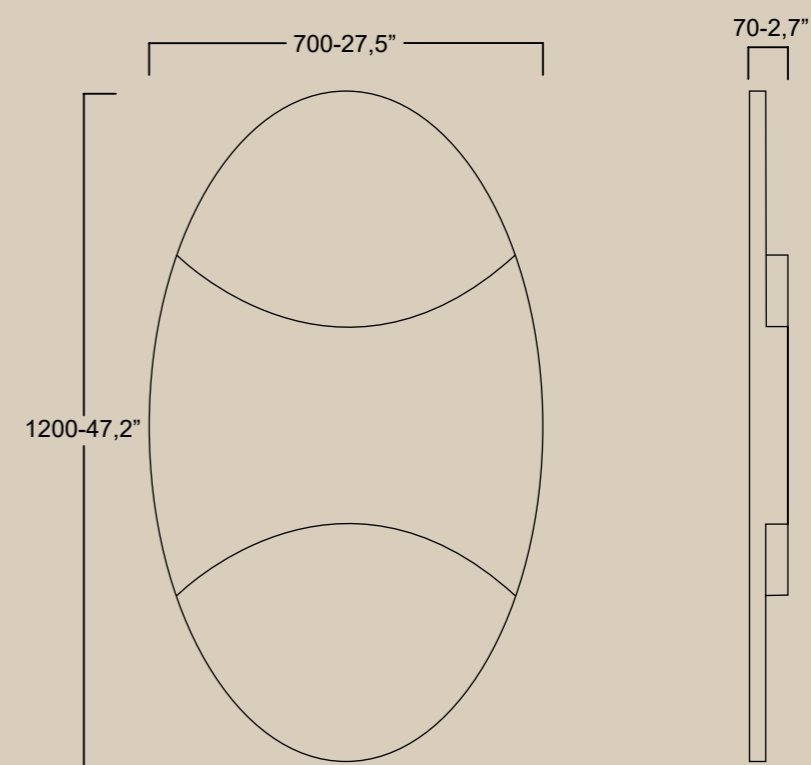
An oval mirror that dances with shapes and colors, a work that defies convention by playing with size, depth and unique perspectives.



DATA SHEET

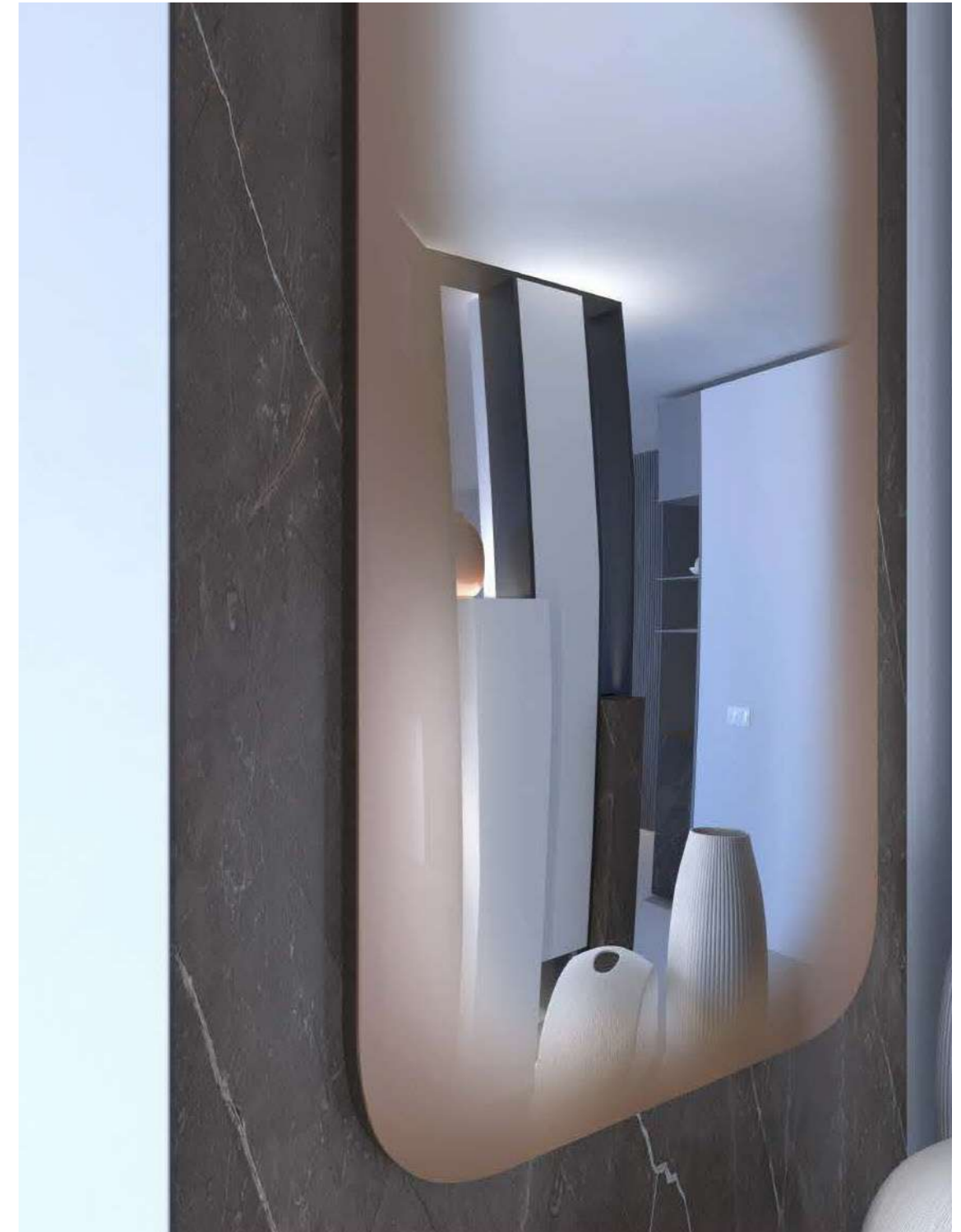
Nancy è un elegante specchio ovale, impreziosito da una cornice in legno con finitura bronzo spazzolato. Quest'opera unica sfida le convenzioni attraverso un gioco audace di forme e dimensioni, mentre la sua palette cromatica enfatizza l'interazione dinamica tra le varie componenti, creando un'esperienza visiva unica in cui forme, dimensioni e profondità si fondono in armoniosa sinergia.

Nancy is an elegant oval mirror enhanced by a wooden frame with a brushed bronze finish. This unique work defies convention through a bold interplay of shapes and sizes, while its color palette emphasizes the dynamic interplay between the various components, creating a unique visual experience in which shapes, sizes, and depth come together in harmonious synergy.





ROSE



Un' elegante dichiarazione di design per la tua casa, con un gran equilibrio perfetto tra minimalismo e perfezione artigianale.

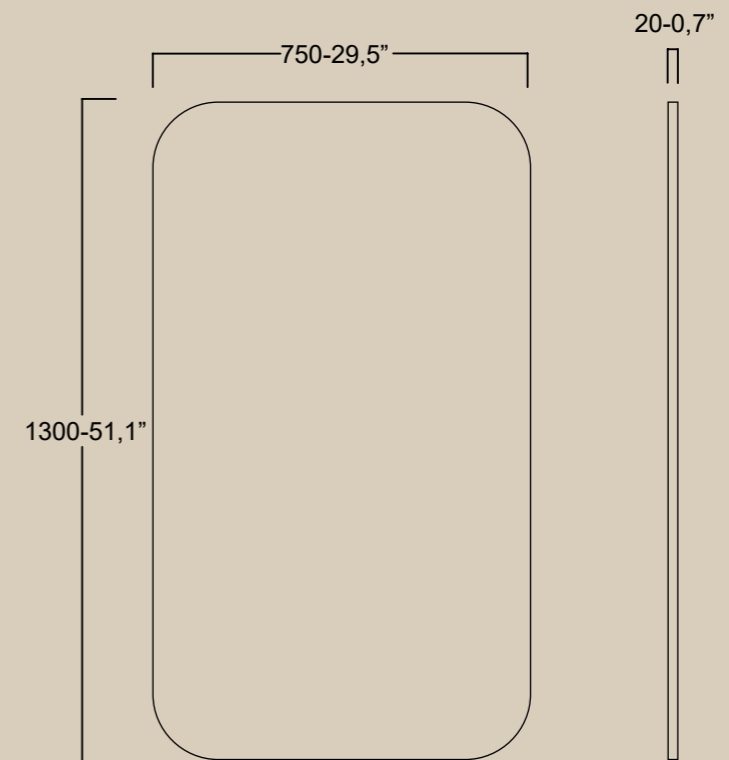
An elegant design statement for your home, with a great balance of minimalism and perfect craftsmanship.



DATA SHEET

Rose rappresenta l'essenza stessa del design per chi cerca un tocco distintivo nell'arredamento domestico. Questo specchio rettangolare dalle forme arrotondate offre un design minimalista reso straordinario dalla sua tonalità sfumata. Ogni dettaglio è stato curato con meticolosa attenzione, a partire dalla cornice in legno elegantemente decorata con una finitura spazzolata.

Rose represents the very essence of design for those seeking a distinctive touch in home decor. This rectangular mirror with rounded shapes offers a minimalist design made extraordinary by its muted hue. Every detail has been meticulously attended to, starting with the elegantly decorated wooden frame with a brushed finish.





BIANCA



Un pezzo versatile. Adatto a tutti gli ambienti: dal classico al moderno



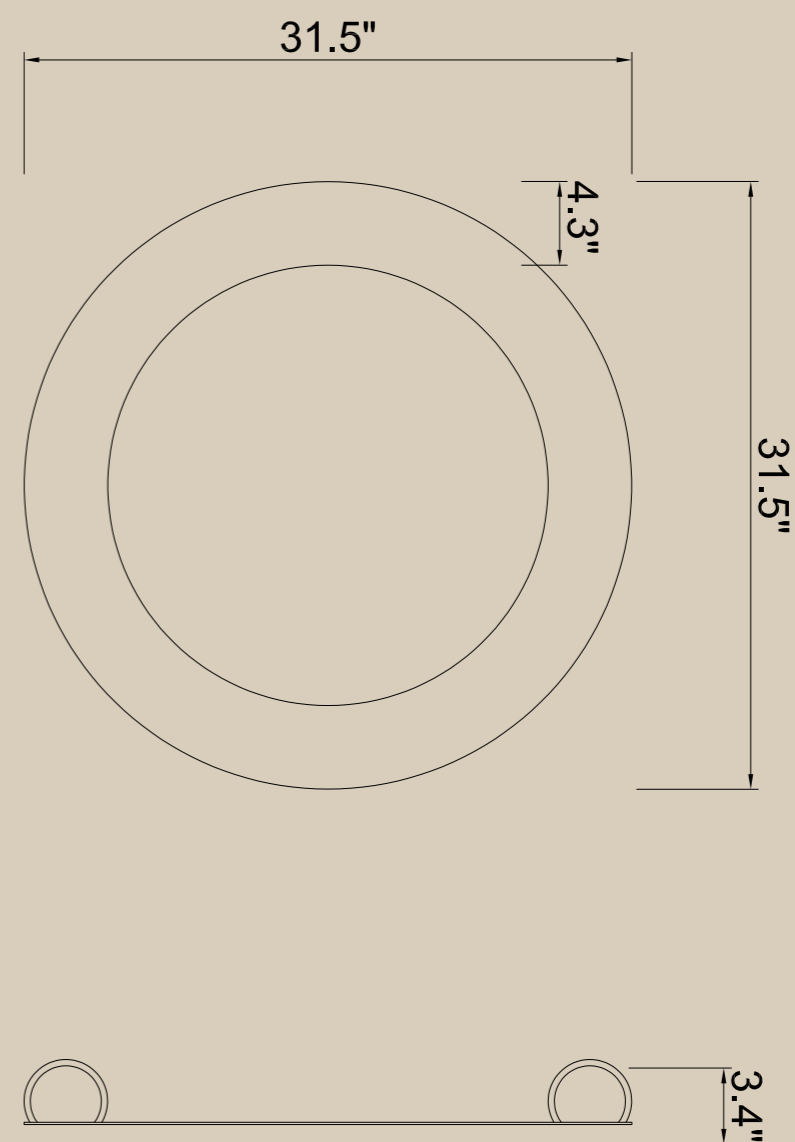
DATA SHEET

Il candido alabastro italiano fa da cornice allo specchio Bianca. Un bordo arrotondato riprende lo stile italiano degli anni sessanta, periodo d'oro del design del nostro paese.

La luce che traspare dall'alabastro rende questo specchio un prodotto adatto alle più svariate esigenze di arredamento funzionale.

The white Italian alabaster becomes the Bianca mirror frame. A rounded edge recalls the Italian style of the sixties, the golden period of design in our country. The light that shines through the alabaster makes this mirror a product suitable for the most various functional furnishing needs.

2700 k o 3000k dimerabile su richiesta.





LINDA



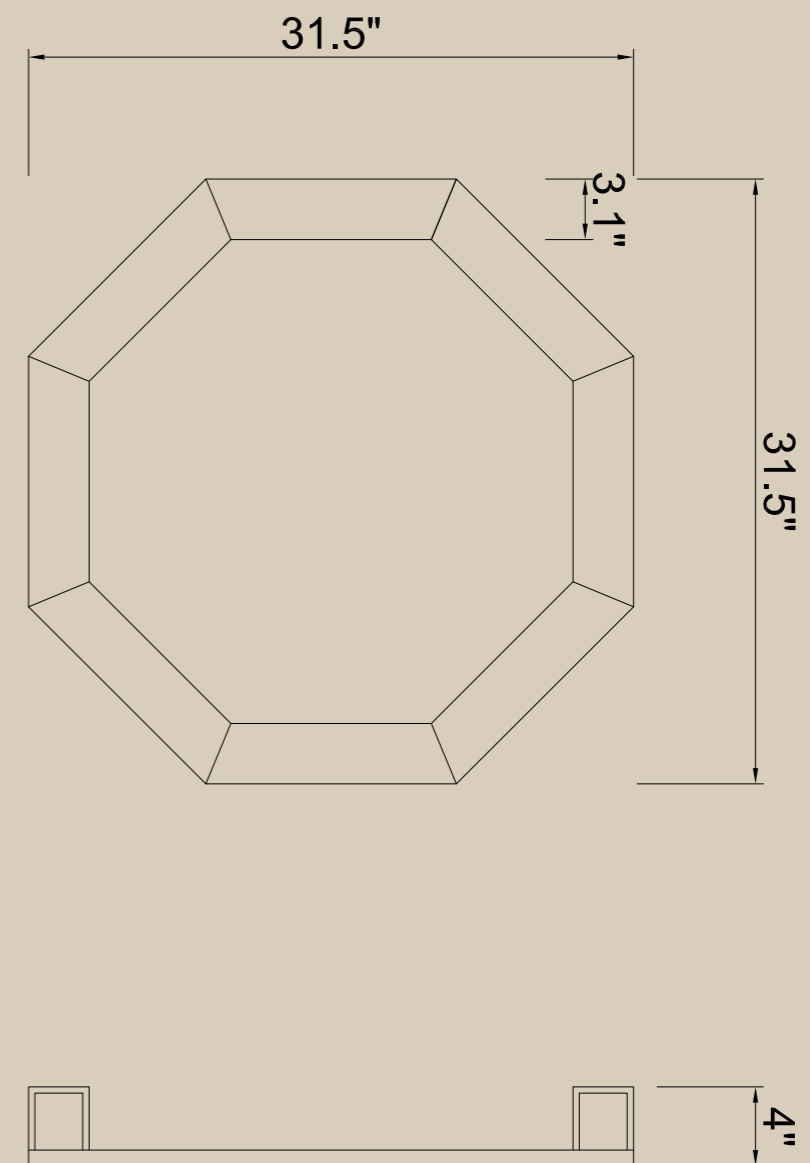
Un elegante complemento con una duplice funzionalità, grazie alla luce integrata.

DATA SHEET

La cornice dalle forme geometrica in alabastro bianco italiano viene arricchita dalle sfumature create dall'illuminazione di questa speciale pietra.
Le linee e i colori danno ispirazione al nome di questo pezzo: Linda.

The geometrically shaped frame in white Italian alabaster is enriched by the shades created by the lighting of this special stone.
The lines and colors give inspiration to the name of this piece: Linda.

2700 k o





FUN SKULL



Una creazione artistica unica nata dalla collaborazione con Theodore Bradley, questo specchio retroilluminato è una manifestazione della sua ispirazione e originalità.

A unique artistic creation resulting from a collaboration with Theodore Bradley, this backlit mirror is a manifestation of his inspiration and originality.

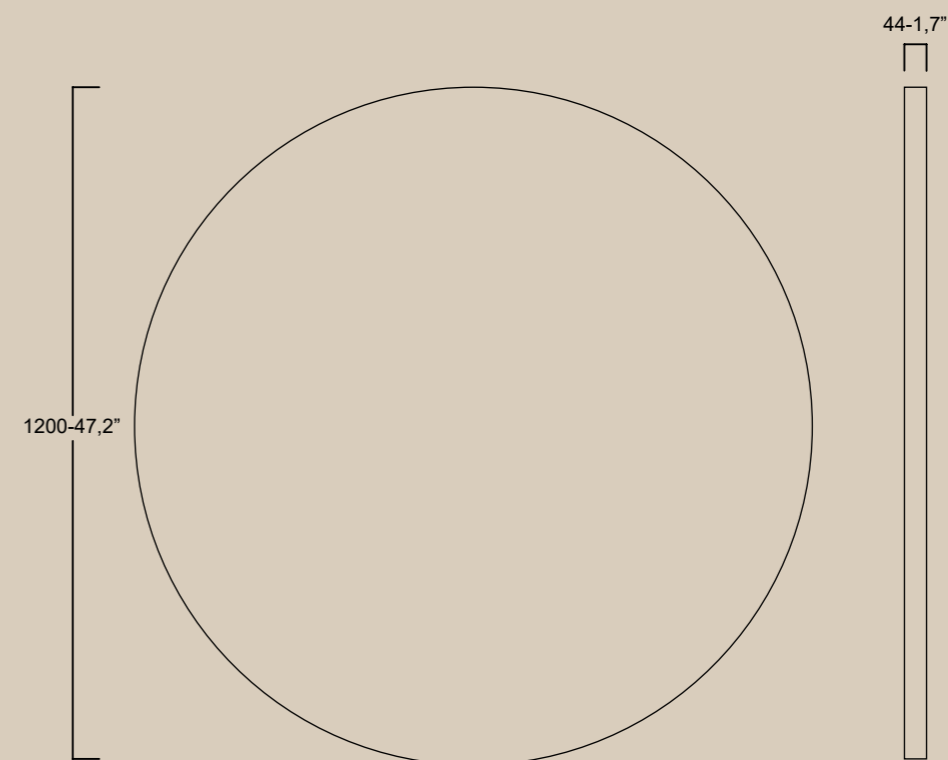


DATA SHEET

Il Fin Skull è una straordinaria opera nata dalla collaborazione con il rinomato artista visivo Theodore Bradley, presentata in anteprima durante il Fuori Salone di Milano 2022. Questo specchio unico ed esclusivo è un'opera dipinta direttamente dall'artista, e condivide la caratteristica di retroilluminazione con il modello Helen, che ha ispirato questa creazione di Bradley.

The Fin Skull is an extraordinary work born from a collaboration with renowned visual artist Theodore Bradley, premiered during Fuori Salone Milan 2022. This unique and exclusive mirror is a work painted directly by the artist, and shares the backlighting feature with the Helen model, which inspired this Bradley creation.

3000k dimerabile su richiesta.



Covi & Puccioni

4770 Biscayne Blvd. – Suite 400,
33137 Miami Florida

Email: sales@covipuccioni.com

Call: (+39) 3515558142

Whatsapp: (+39) 3515558142
covipuccioni.com

Covi & Puccioni confeziona tutte le sue collezioni in Italia, impiegando componenti e materie prime attentamente selezionate.

Covi & Puccioni makes all its collections in Italy, using carefully selected components and raw materials.

Covi & Puccioni si riserva il diritto di apportare, senza preavviso, miglioramenti volti ad aumentare la funzionalità e la qualità dei propri prodotti. I testi e i disegni presenti in questo documento hanno unicamente uno scopo informativo; per ogni dettaglio tecnico e dimensionale, si prega di fare riferimento ai listini aziendali e alle relative aggiornamenti. I campioni di colori e materiali sono indicativi.

Covi & Puccioni reserves the right to make, without notice, improvements aimed at increasing the functionality and quality of its products. The texts and drawings in this document are for informational purposes only; for all technical and dimensional details, please refer to the company's price lists and relevant updates. Samples of colors and materials are indicative.

TWO THOUSAND TWENTY FOUR